

## Crecimiento de *Gracilaria pacifica* Abbott (Rhodophyta) en el Estero de Punta Banda, Baja California, México

Raúl Aguilar-Rosas, Martín Eusebio Cruz-Campas y Antonio Trujillo-Ortiz

Facultad de Ciencias Marinas, Universidad Autónoma de Baja California. Apdo. Postal 453, Ensenada, Baja California, México.

Aguilar-Rosas, R., M. E. Cruz-Campas y A. Trujillo-Ortiz, 2000. Crecimiento de *Gracilaria pacifica* Abbott (Rhodophyta) en el Estero de Punta Banda, Baja California, México. *Hidrobiológica* 10 (1): 74-79.

**Resumen.** De octubre 1987 a abril 1989 se probaron cuatro métodos para evaluar la tasa de crecimiento (% de incremento en peso húmedo  $\times$  día<sup>-1</sup>) de *Gracilaria pacifica* en el Estero de Punta Banda, Baja California, México. Un solo método mostró resultados satisfactorios, el cual consistió en utilizar fragmentos de *G. pacifica* con un peso húmedo inicial de 6.0-6.5 g, fijos a cuerdas sobre el sustrato en la zona intermareal. Se observó un patrón estacional de crecimiento con una tasa de crecimiento promedio máxima en junio (verano) de 13.65 %  $\times$  día<sup>-1</sup> y mínima en diciembre (invierno) de 1.89 %  $\times$  día<sup>-1</sup>. En los meses de marzo y abril se presentaron los porcentajes de sobrevivencia más bajos de 56.2 y 0%, respectivamente, debido principalmente a la acumulación de sedimento en el área de estudio. Se identificaron siete especies de algas epifitas de *G. pacifica*, de las cuales *Enteromorpha clathrata* y *Polysiphonia mollis* se observaron frecuentemente a finales del otoño.

**Palabras clave:** Crecimiento, *Gracilaria pacifica*, Rhodophyta, Estero de Punta Banda, Baja California.

**Abstract.** From October 1987 to April 1989 four methods were tested to assess growth rate (percentage of increment of weight  $\times$  day<sup>-1</sup>) on *Gracilaria pacifica* Abbott, from the Estero of Punta Banda, Baja California, México. Only one method gave satisfactory results. This method consisted in using *G. pacifica* fragments of initial wet weight between 6.0 and 6.5 g, attached to ropes placed on the substrate in the intertidal zone. A seasonal growth pattern was demonstrated, with a maximal mean growth rate of 13.65%  $\times$  day<sup>-1</sup> in June (summer), and minimal of 1.89%  $\times$  day<sup>-1</sup> in December (winter). By March and April, the lowest surviving percentage were showed 56.2 and 0.0%, respectively. Mortality of *G. pacifica* occurred mainly due to sediment burial. Seven species of epiphytic algae on *G. pacifica* were identified, being *Enteromorpha clathrata* and *Polysiphonia mollis* frequent in late autumn.

**Key words:** Growth, *Gracilaria pacifica*, Rhodophyta, Estero de Punta Banda, Baja California.

*Gracilaria* (Gracilariales, Rhodophyta) es considerado un recurso de gran importancia económica para la costa occidental de la península de Baja California, debido a su valor comercial

como materia prima para la extracción de agar (Aguilar-Rosas, 1982; Zertuche-González, 1993).

Aspectos relacionados con la biología y ecología de las especies del género *Gracilaria* en Baja California han sido tratados por Dawson (1949, 1961), Aguilar-Rosas *et al.* (1993) y Pacheco-Ruíz *et al.* (1993). Sin embargo, estudios encaminados a dar a conocer la dinámica poblacional, crecimiento y productividad de las especies han sido escasos en relación con la importancia económica y comercial de esta alga (Aguilar-Rosas, 1982; Zertuche-González, 1993).

*Gracilaria pacifica* Abbott representa una de las especies más comunes a lo largo de la costa del Pacífico de Norteamérica con una distribución conocida desde Alaska hasta Baja California, México (Scagel *et al.*, 1989). Esta especie ha sido considerada un buen candidato para cultivar y producirse de manera masiva (Zertuche-González y García-Esquivel, 1993). A partir de 1986 se iniciaron estudios sobre aspectos relacionados con la biología, ecología y química de las praderas de *Gracilaria pacifica* localizadas en el Estero de Punta Banda, Baja California, con el propósito de generar información básica para formular un esquema de manejo de esta alga marina (Aguilar-Rosas *et al.*, 1993; Pacheco-Ruíz *et al.*, 1993).

Los objetivos de este trabajo fueron: Definir el método más adecuado para evaluar la tasa de crecimiento de *G. pacifica* en condiciones naturales y Determinar el elenco de especies epifitas en plantas de *G. pacifica* del Estero de Punta Banda, Baja California.

El presente estudio se realizó en el Estero de Punta Banda, laguna costera localizada entre los 31° 42' y 31° 47' latitud N y 116° 37' y 116° 40' longitud O, a 13 km de Ensenada en el extremo sureste de la Bahía de Todos Santos, en la costa del Océano Pacífico de la península de Baja California. El sitio experimental se ubicó en la parte noreste del estero, cercano a la boca, el cual es conocido como "Estero Beach". Este lugar se caracteriza por presentar una planicie intermareal amplia, con pendiente suave y un sustrato fango-arenoso, además de rocas de diversos tamaños expuestas durante la marea baja. Las plantas de *Gracilaria pacifica* son de color rojo oscuro y crecen fijadas a rocas, guijarros o conchas.

De octubre 1987 a febrero 1988 se probaron tres métodos, de acuerdo con las técnicas establecidas por Penniman (1983). El primer método consistió en colocar fragmentos 10 g de *Gracilaria pacifica* en bolsas de malla de "nylon" que se fijaron a rocas cubiertas con red como medio de anclaje en pozas del intermareal (Fig. 1a). Para el segundo método se utilizó una estructura de PVC de 1.0 × 1.5 m enterrada en el sedimento en un canal de marea en la cual se sujetaron fragmentos de 25 g de *G. pacifica*, insertados entre el trenzado de cuerdas de "nylon" (Fig. 1b). Para el tercer método se seleccionaron 35 plantas fijas a rocas y a conchas, las cuales una vez que se pesaron junto con el sustrato, se ordenaron en líneas de cinco en cinco, dejándose de nuevo enterradas en la zona intermareal. Cabe señalar que estos tres métodos no mostraron resultados satisfactorios debido a la pérdida de un gran número de talos. Entre los problemas se observó que en el primer caso, la fragmentación y decaimiento de los talos posiblemente se debió a las condiciones adversas de salinidad y temperatura en que quedaron sumergidos los talos en las pozas y a la fricción dentro de la malla de "nylon". En el segundo método, los talos experimentaron una deshidratación excesiva al quedar 10 cm por arriba del suelo, expuestos al viento y a un calentamiento por el sol durante las mareas bajas. Además, se observó que material vegetal a la deriva (algas y hojas de *Zostera marina* Linnaeus y *Spartina foliosa* Trinius) quedaban atrapadas en la estructura y con ello propiciaban el desprendimiento de los talos de *G. pacifica*. En relación al tercer método, las plantas eran fácilmente removidas por las condiciones hidrodinámicas propias del lugar.

En virtud de que los tres métodos propuestos inicialmente presentaron problemas que no permitieron un adecuado manejo y mantenimiento de las plantas en el ambiente, se decidió implementar un cuarto método, de junio 1988 a abril 1989, el cual consistió en colocar cuerdas de polipropileno sobre la superficie plana del sustrato fango-arenoso en pozas someras de la zona intermareal y ancladas por los extremos mediante varillas metálicas en forma de bastón. A las cuerdas se sujetaron trozos

de alambre recubiertos de plástico separados 60 cm y en éstos se fijaron fragmentos apicales de *Gracilaria pacifica* con un peso húmedo inicial de 6.0-6.5 g (8 por cuerda) por medio de un amarre de cuerda de "nylon" (Fig. 2). Los fragmentos utilizados se tomaron de plantas fijas de *G. pacifica* encontradas en el mismo sitio, lo que garantizó el suministro constante de material. Se permitió que cada mes los fragmentos crecieran por un lapso de 13-17 días y los encontrados al final de este período se limpiaron de organismos epifitos antes de volverse a pesar.

El porcentaje de crecimiento por día ( $\% \times \text{día}^{-1}$ ) se calculó por incremento de peso utilizando la expresión dada por Penniman *et al.* (1986):

$$G = [(W_t/W_0)^{1/t} - 1] \times 100,$$

donde G es el porcentaje en incremento de peso húmedo  $\times \text{día}^{-1}$ ,  $W_0$  es el peso inicial y  $W_t$  es el peso después de t días.

Con el fin de investigar las posibles diferencias entre las tasas de crecimiento para el período de estudio y debido a que a través de la prueba de bondad de ajuste de Kolmogorov-Smirnov los datos resultaron no normales ( $p < 0.05$ ), se aplicó un análisis de varianza no paramétrica de Kruskal-Wallis utilizando el paquete estadístico STATGRAPHICS 5.0 (Statistical Graphics Corporation, 1991). Debido a que existió diferencia significativa ( $p < 0.05$ ), se calcularon las medianas (Md), seguido de un análisis de comparaciones múltiples de Dunn entre los meses (Hamilton, 1992).

Con el fin de conocer el elenco de especies epifitas durante el período de estudio, se recolectaron 10 plantas de *G. pacifica* que se fijaron en una solución de formaldehído al 4% con agua de mar, para su posterior análisis bajo microscopio en el laboratorio. Las plantas quedaron depositadas en el herbario CMMEX de la Facultad de Ciencias Marinas (UABC). Además, cada mes se midió *in situ* la temperatura con un termómetro de mercurio de 0.1° C de precisión.

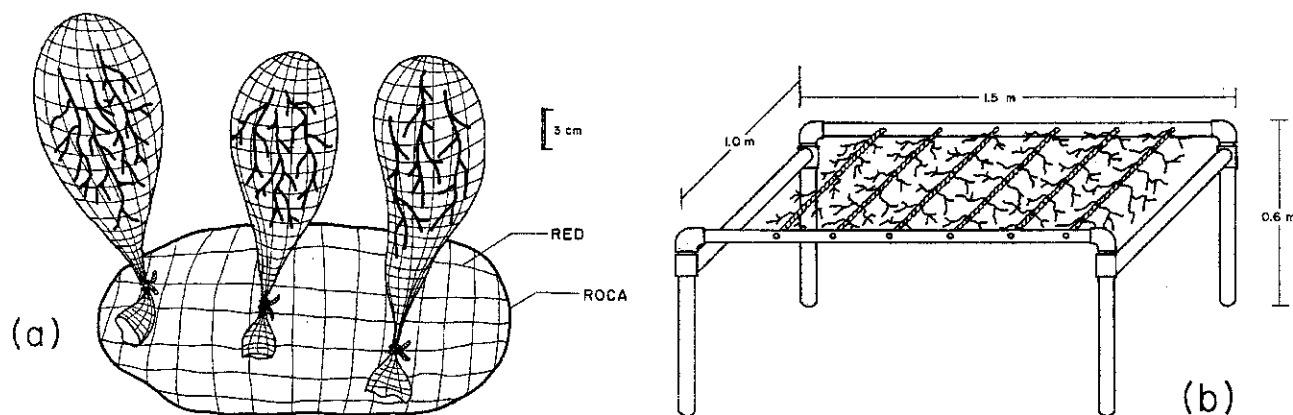


Figura 1. Diseño del arte de cultivo. (a) bolsas de malla de nylon conteniendo talos, fijas a rocas cubiertas con red, (b) Estructura de PVC con talos entrelazados en las cuerdas de nylon.

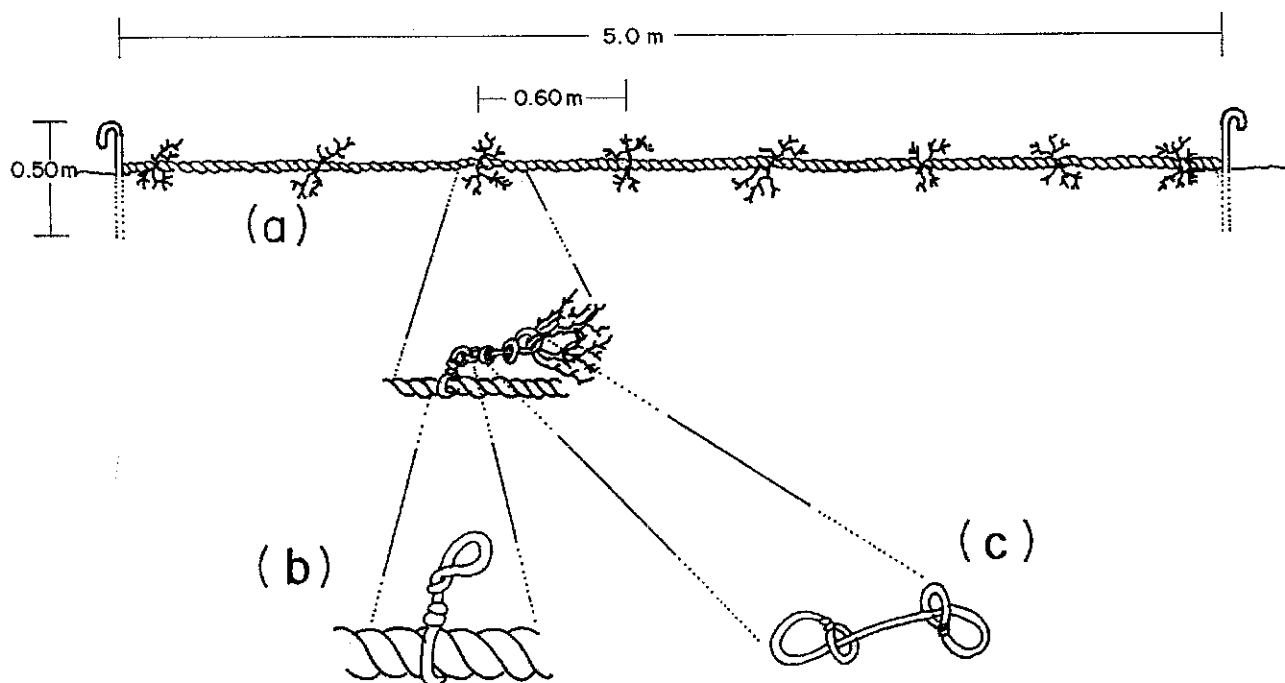


Figura 2. Diseño del arte de cultivo. (a) cuerda de nylon fija al sustrato, (b) detalle del alambre y (c) cuerda de amarre para el alga.

Las tasas de crecimiento promedio para *Gracilaria pacifica* en el Estero de Punta Banda variaron entre  $1.89$  y  $13.65\% \times \text{día}^{-1}$  ( $Md = 2.27$  y  $14.03$ ). La máxima tasa de crecimiento se presentó en junio (verano) y la mínima en diciembre (invierno) (Tabla 1). En general, a través de las pruebas de comparación múltiples *a posteriori* de Dunn, se observa que los valores de crecimiento *G. pacifica* muestran diferencias significativas ( $p < 0.05$ ) entre los meses fríos correspondientes a otoño-invierno con el resto del año. Los valores de crecimiento obtenidos en éste estudio están de acuerdo con el intervalo de variación de  $2-12\% \times \text{día}^{-1}$  de crecimiento bajo condiciones experimentales de campo reportado por McLachlan y Bird (1986) para *G. foliifera* (Forsskal) Borgesen de Carolina del Norte, *G. edulis* (Gmelin) Silva de India, *G. secundata* de Nueva Zelanda y *G. sjoestedtii* Kylin de California, y similares a las reportadas por Hurtado-Ponce (1990) y Largo *et al.* (1989) para especies de *Gracilaria* de Filipinas y para *Gracilaria tikvahiae* de New Hampshire, E.U.A. (Penniman *et al.*, 1986).

Los resultados obtenidos indican que las plantas de *Gracilaria pacifica* presentan un patrón de crecimiento estacional, con tasas de crecimiento máximas coincidiendo con valores altos de temperatura en verano y mínimas durante los meses de otoño-invierno (Tabla 1). Este mismo patrón estacional ha sido reportado para *Gracilaria tikvahiae* en New Hampshire, *G. verrucosa* de Filipinas e India, *G. salicornia* de Filipinas y *Gracilaria* sp. de la Laguna Madre, Tamulipas, México (Largo *et al.*, 1989; Oza *et al.*, 1989; Penniman *et al.*, 1986; Monreal-Guevara *et al.*, 1994). Además, este comportamiento nos muestra que, para efectos de cultivo comercial, se tendrían mayores volúmenes de producción durante los meses de verano y menores en los meses de invierno.

El colocar cuerdas con plantas sobre el sustrato provee los nutrientes necesarios para su desarrollo óptimo (Hansen, 1983) y no permite la desecación, ya que el contacto con la humedad es constante. Con el uso de cuerdas sobre el sustrato y el tipo de amarre del alga se logró un porcentaje de sobrevivencia superior a 75%, a excepción de los meses de marzo y abril en los cuales la sobrevivencia fue de 56.2 y 0%, respectivamente (Tabla 1). Entre las principales causas que propiciaron la pérdida de talos y valores bajos de sobrevivencia, se pueden mencionar el cubrimiento parcial o total de talos y cuerdas por sedimento. Al final del período de crecimiento, prácticamente se tenían que desenterrar las cuerdas y los talos, observándose signos de descomposición y desprendimiento de talos. Cabe mencionar que la boca del Estero de Punta Banda ha experimentado, durante el período 1970-1989, marcados cambios en la línea de playa debido al oleaje, corrientes y mareas que han permitido el predominio de procesos deposicionales de sedimento (Castillo-Valdéz, 1995). Por otro lado, en repetidas ocasiones se encontró al opistobranquio *Bulla gouldiana* (Gasterópodo) congregado en gran número alrededor de los talos de *G. pacifica*, mismos que utiliza como un sustrato para depositar sus productos reproductivos. No se evidenció que *G. pacifica* estuviera siendo consumida por *B. gouldiana*; sin embargo, no se descarta esta posibilidad, ya que este molusco es considerado un organismo herbívoro que además se alimenta de pequeños bivalvos y caracoles (Reish, 1995).

Las algas epífitas pueden tener un efecto negativo en los sistemas de cultivo cerrados o abiertos de *Gracilaria* (Largo *et al.*, 1989; Kuschel y Buschmann, 1991; Fletcher, 1995). Entre los efectos nocivos de las epífitas se incluye la interferencia en la

Tabla 1.- Tasa de crecimiento de *Gracilaria pacifica* (Porcentaje promedio  $\pm$  error estándar) y temperatura ( $^{\circ}$ C) en el Estero de Punta Banda, Baja California. (— : no se contó con muestras para efectuar el cálculo).

Fecha 1988-1989	No. de muestras iniciales	% de sobrevivencia	Tasa de Crecimiento (%·día <sup>-1</sup> )	Temperatura ( $^{\circ}$ C)
Junio	16	75.0	13.65 $\pm$ 0.75	24
Julio	24	83.3	11.70 $\pm$ 0.30	25
Septiembre	24	87.5	11.03 $\pm$ 0.89	28
Octubre	24	100.0	9.28 $\pm$ 0.59	24
Noviembre	24	95.8	3.32 $\pm$ 0.33	18
Diciembre	24	75.0	1.89 $\pm$ 0.19	17
Enero	24	91.7	4.57 $\pm$ 0.60	15
Febrero	32	96.9	5.58 $\pm$ 0.41	18
Marzo	32	56.2	9.74 $\pm$ 0.88	21
Abril	32	00.0	—	22

tasa de crecimiento de *Gracilaria*, la pérdida de biomasa debido al incremento en la resistencia a las corrientes y turbulencia del agua, así como la producción de materia prima con un valor bajo debido a la presencia de algas indeseables (D'Antonio, 1985; Buschmann *et al.*, 1997). A lo largo del período de estudio se identificaron a las algas verdes *Enteromorpha clathrata* (Roth) Greville y *Ulva lactuca* Linnaeus; a las algas rojas *Ceramium eatonianum* (Farlow) De Toni, *Ceramium pacificum* (Collins) Kylin, *Polysiphonia mollis* Hooker *et* Harvey y *Spyridia filamentosa* (Wulfen) Harvey; y a la diatomea colonial *Berkeleya rutilans* (Trent.) Grun., epífitas en plantas de *G. pacifica* de las cuales, a finales del otoño se identificaron a *E. clathrata* y *P. mollis* creciendo sobre las cuerdas y talos.

Se concluye que la metodología utilizada permitió obtener resultados satisfactorios en cuanto al manejo y mantenimiento de los talos, con las mejores condiciones de crecimiento durante verano (junio y julio). Por otro lado, el sitio de experimentación no fue el adecuado debido al desconocimiento previo del marcado cambio en la línea de playa, caracterizado por la depositación de sedimento observado en el sitio. En particular, se sugiere que este tipo de estudio se realice hacia el interior del estero, donde existen amplias planicies de marisma en las cuales se puede intentar el cultivo masivo de *Gracilaria*, alejados de la dinámica de sedimentación y movimientos de agua propios de la boca.

Agradecemos a la Facultad de Ciencias Marinas de la Universidad Autónoma de Baja California y al Consejo Nacional de Ciencia y Tecnología, a través del convenio PCECCNA 050383 entre CONACyT-UABC, por su apoyo económico. A Ramón Moreno por la realización de las figuras.

## LITERATURA CITADA

- AGUILAR-ROSAS, R., 1982. Identificación y distribución de las algas marinas del Estero de Punta Banda, Baja California, México. *Ciencias Marinas* 8 (1): 78-87.
- AGUILAR-ROSAS, R., MARCO-RAMÍREZ, R., LOBO-NIEMBRO, J. M. y ZERTUCHE-GONZÁLEZ, J. A., 1993. Variación estacional de fases reproductoras y vegetativa de *Gracilaria pacifica* Abbott, en el Estero de Punta Banda, Baja California, México. *Ciencias Marinas* 19 (2): 219-228.
- BUSCHMANN, A. H., C. A. RETAMALES y C. FIGUEROA, 1997. Ceramiales epiphytism in an intertidal *Gracilaria chilensis* (Rhodophyta) bed in southern Chile. *Journal of Applied Phycology* 9: 129-135.
- CASTILLO-VALDÉZ, H. F., 1995. Cambios en la línea de playa en la boca del Estero de Punta Banda. Tesis de Oceanólogo, F.C.M.-U.A.B.C., Ensenada, B.C., 58 pp.
- DAWSON, E. Y., 1949. Studies of northeast Pacific Gracilariaceae. Occasional Papers *Allan Hancock Foundation* 7: 1-105.
- DAWSON, E. Y., 1961. Marine red algae of Pacific Mexico. IV. Gigartinales. *Pacific Naturalist* 2: 191-341.
- D'ANTONIO, C., 1985. Epiphytes on the rocky intertidal red alga *Rhodomela larix* (Turner) C. Agardh: negative effects on the host and food herbivores?. *Journal Experimental Marine Biology and Ecology* 86: 197-218.
- FLETCHER, R. L., 1995. Epiphytism and fouling in *Gracilaria* cultivation: an overview. *Journal of Applied Phycology* 7: 325-333.

- HAMILTON, L. C., 1992. *Regression with graphycs. A second course in applied statistics*. Books/Cole Pub. Co. 363 pp.
- HANSEN, J. E., 1983. A physiological approach to mariculture of red algae. *J. Wild. Mariculture Soc.* 14: 380-391.
- HURTADO-PONCE, A. Q., 1990. Vertical rope cultivation of *Gracilaria* (Rhodophyta) using vegetativa fragments. *Botanica Marina* 33: 477-481.
- KUSCHEL, F. A. y A. H. BUSCHMANN, 1991. Abundance, effects and management of epiphytism in intertidal cultures of *Gracilaria* (Rhodophyta) in southern Chile. *Aquaculture* 92: 7-19.
- LARGO, D. B., BACOLOD, P. T., CUSI, M. A. V., OROSCO, CH. A. y M. OHNO, 1989. Growth rate of *Gracilaria verrucosa* and *Gracilaria salicornia* (Gracilariales, Rhodophyta) in an intertidal and semi-enclosed pond system in the Visayas, Philippines. *Bull. Mar. Sci. and Fish. Kochi Univ.* 11: 95-100.
- McLACHLAN, J. y C. J. BIRD, 1986. *Gracilaria* (Gigartinales, Rhodophyta) and productivity. *Aquatic Botany* 26: 27-49.
- Monreal-Guevara, J.C., Margain-Hernández, R.M. y C. Zamora-Tovar, 1994. Primera experiencia de cultivo de algas marinas del género *Gracilaria* Greville (Gracilariales: Rhodophyta) en Los Legales, Laguna Madre, Tamaulipas. *Serie Temas de la Hidrobiología: Los Sistemas litorales*. UAM-UNAM.(2):51-60.
- OZA, R. M., TEWARI, A. y M. R. RAJYAGURU, 1989. Growth and phenology of red alga *Gracilaria verrucosa* (Huds.) Papenfuss. *Indian J. Mar. Sci.* 8: 82-86.
- PACHECO-RUIZ, I., J. A. ZERTUCHE-GONZÁLEZ y R. AGUILAR-ROSAS, 1993. Ecología reproductiva de *Gracilaria pacifica* Abbott (Gracilariales, Rhodophyta), en el Estero de Punta Banda, México. *Ciencias Marinas* 19(4): 491-501.
- PENNIMAN, C. A., 1983. Ecology of *Gracilaria tikvahiae* McLachlan (Gigartinales, Rhodophyta) in the Great Bay Estuary, New Hampshire. Ph. D. Dissertation, Univ. New Hampshire, 267 pp.
- PENNIMAN, C. A., A. C. MATHIESON y C. E. PENNIMAN, 1986. Reproductive phenology and growth of *Gracilaria tikvahiae* McLachlan (Gigartinales, Rhodophyta) in the Great Bay Estuary, New Hampshire. *Botanica Marina* 29: 147-154.
- REISH, D. J., 1995. *Marine life of Southern California*. Kendall/Hunt Publishing Company, Dubuque, Iowa. Second Edition. 227 pp.
- SCAGEL, R. F., P. W. GABRIELSON, D. G. GARBARY, L. GOLDEN, M. W. HAWKES, L. C. LINDSTROM, J. C. OLIVEIRA y T. B. WIDDOWSON, 1989. Sinopsis of the benthic marine algae of British Columbia, Southeast Alaska, Washington and Oregon. *Phycological Contribution No. 3*, Uni. of British Columbia, vi + 532 pp.
- STATISTICAL GRAPHICS CORPORATION, 1991. STATGRAPHICS (Statistical Graphics System) versión 5.0. STSC, Inc., Rockville, Maryland.
- ZERTUCHE-GONZÁLEZ, J. A., 1993. Situación actual de la Industria de las algas marinas productoras de ficocoloides en México. *En: J. A. ZERTUCHE-GONZÁLEZ. Situación Actual de la Industria de Macroalgas Productoras de Ficocoloides en America Latina y el Caribe. Proyecto Aquila II. Fao-Italia, Doc. de Campo No. 13., México, D.F., 56 pp.*
- ZERTUCHE-GONZÁLEZ, J. A. y J. GARCÍA-ESQUIVEL, 1993. Promoción del cultivo de alga *Gracilaria* en México. *En: J. A. ZERTUCHE-GONZÁLEZ. Situación Actual de la Industria de Macroalgas Productoras de Ficocoloides en America Latina y el Caribe. Proyecto Aquila II. Fao-Italia, Doc. de Campo No. 13., México, D.F., 56 pp.*

Recibido: 10 de marzo de 1999.

Aceptado: 5 de octubre de 1999.